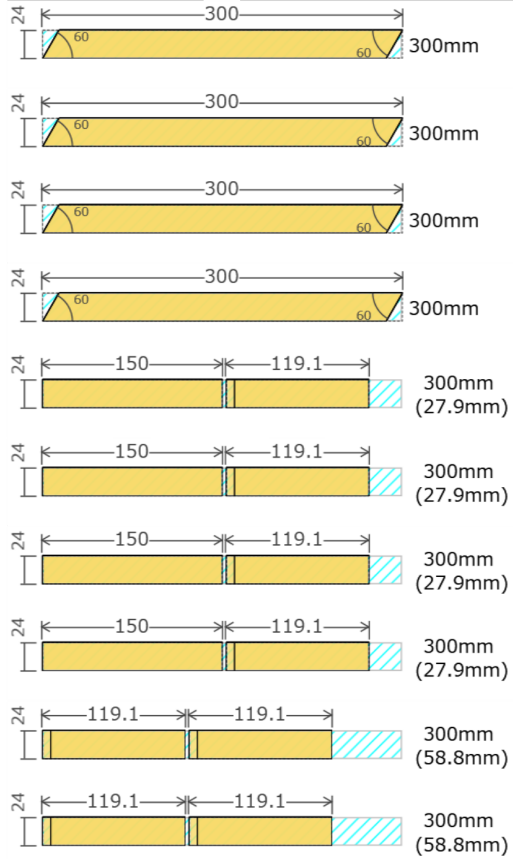


1x2材 24.0mm x 12.0mm



資材リスト

合計：¥0 0.4kg

種別	サイズ (W x H x L)	単価	数量	小計	重さ (kg)
1x2材	24 x 12 x 300	¥0	10	¥0	0.4
木材カット			12	¥0	

塗料リスト				合計：¥0	
塗料名称	詳細	塗り面積	単価	数量	小計
無塗装部分		0.2 m ²		0	¥0

